

ΠΙΣΤΟΠΟΙΗΣΗ CE 0617

ΕΓΓΥΗΣΗ
5
ΕΤΩΝ

Θώκας

ΕΡΓΟΣΤΑΣΙΟ ΛΕΒΗΤΩΝ

ΧΑΛΥΒΔΙΝΟΣ ΛΕΒΗΤΑΣ ΠΕΤΡΕΛΑΙΟΥ - ΑΕΡΙΟΥ



- × ΑΞΙΟΠΙΣΤΙΑ
- × ΟΙΚΟΝΟΜΙΑ ΚΑΥΣΙΜΩΝ
- × ΑΘΟΡΥΒΗ ΛΕΙΤΟΥΡΓΙΑ 75 Db
- × ΑΜΕΣΗ ΑΝΟΔΟΣ ΘΕΡΜΟΚΡΑΣΙΑΣ
- × ΤΡΙΩΝ ΔΙΑΔΡΟΜΩΝ ΚΑΥΣΑΕΡΙΩΝ

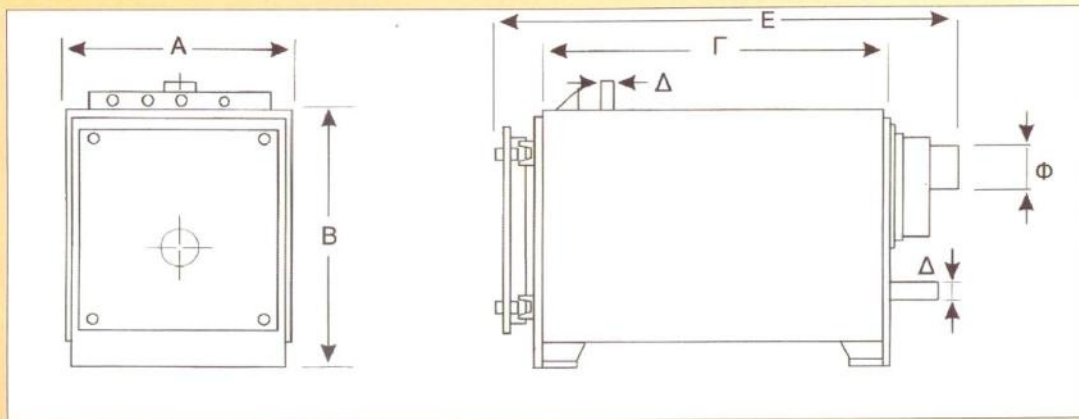
Θώκας
ΕΡΓΟΣΤΑΣΙΟ ΛΕΒΗΤΩΝ

ΛΕΒΗΤΕΣ - ΣΩΜΑΤΑ - ΚΑΥΣΤΗΡΕΣ
ΕΙΔΗ ΘΕΡΜΑΝΣΗΣ - ΚΛΙΜΑΤΙΣΜΟΣ
ΗΛΙΑΚΑ - ΥΔΡΑΥΛΙΚΑ
ΠΑΠΑΔΟΠΟΥΛΟΣ Θ. ΝΙΚΟΛΑΟΣ
ΕΡΓΟΣΤΑΣΙΟ: Ριζό Σκυδράς
Τηλ. 23810 71623 FAX. 23810 71673
T.K. 585 00
email: thokas@hol.gr www.levites-thokas.gr

ΘΩΚΑΣ

ΕΡΓΟΣΤΑΣΙΟ ΛΕΒΗΤΩΝ

- * ΘΟΡΥΒΟΣ 75 Db
- * ΚΑΤΑΣΚΕΥΗ ΑΠΟ ΧΑΛΥΒΔΟΕΛΑΣΜΑΤΑ ST 37
- * ΧΩΡΟΣ ΚΑΥΣΕΩΣ ΚΥΛΙΔΡΙΚΟΣ ΜΕ ΥΔΡΟΦΟΡΟ ΠΑΤΟ
- * ΦΛΟΓΟΑΥΛΟΙ ΑΠΟ MANESSMAN 3,25 mm
- * ΜΟΝΩΣΗ ΑΠΟ ΥΑΛΟΒΑΜΒΑΚΑ ΜΕ ΑΛΟΥΜΙΝΙΟ 30 mm
- * ΚΑΠΑΚΙΑ ΜΕΤΑΛΛΙΚΑ ΗΛΕΚΤΡΟΣΤΑΤΙΚΗΣ ΒΑΦΗΣ
- * ΣΥΓΚΟΛΜΗΣΗ ΜΕ ΗΛΕΚΤΡΟΔΙΑ OVERGON V2 DIN 1913



ΔΙΑΣΤΑΣΕΙΣ ΛΕΒΗΤΩΝ ΣΕ mm

ΤΥΠΟΣ	ΙΣΧΥΣ KCAL/H	A	B	Γ	E	Φ	Δ
Θ 30	30000	600	700	500	800	120	1 1/4
Θ 40	40000	600	700	600	900	120	1 1/4
Θ 50	50000	750	850	600	900	150	1 1/4
Θ 60	60000	750	850	700	1000	150	1 1/2
Θ 80	80000	850	900	750	1110	200	1 1/2
Θ 100	100000	850	900	850	1280	200	1 1/2
Θ 120	120000	850	900	950	1380	200	2"
Θ 150	150000	950	1050	1050	1530	200	2"
Θ 200	200000	950	1050	1250	1730	250	2 1/2
Θ 250	250000	950	1050	1500	1980	250	3"
Θ 300	300000	950	1050	1500	1980	250	3"
Θ 400	400000	1130	1270	1310	1810	300	3"
Θ 500	500000	1130	1270	1500	2000	350	4"
Θ 600	600000	1130	1270	1750	2250	400	4"
Θ 700	700000	1250	1270	2000	2580	400	4"
Θ 800	800000	1250	1270	2250	2830	450	5"
Θ 900	900000	1250	1270	2500	3080	450	5"
Θ 1000	1.000000	1250	1270	2500	3080	450	6"